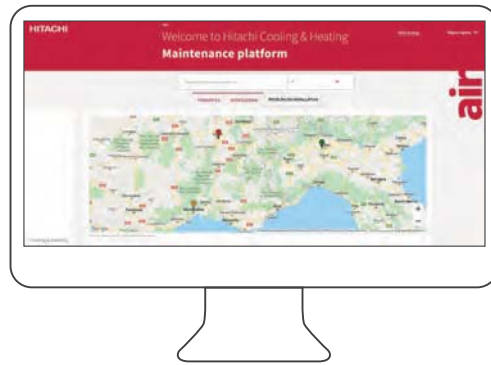


PAC Air/Air - Contrôles et Accessoires



Gamme de régulation Air/Air

Télécommandes filaires en option

Télécommande filaire hebdomadaire

NEW

Conçue pour offrir le maximum de fonctions possibles tout en assurant une extrême simplicité d'utilisation.

- Affichage clair de tous les paramètres en plusieurs langues (5 dont français).
- Navigation simplifiée par des menus et un bouton de navigation.
- Code alarme : alarme sur unité intérieure ou groupe extérieur. Type d'alarme.
- Historique des alarmes.
- Verrouillage de la télécommande possible.
- Possibilité de borner les plages de points de consigne et de verrouiller le mode.
- Programmation hebdomadaire : 5 plages par jour avec des points de consigne différents. Possibilité de copier la programmation simplement.
- Fonction vacances : jusqu'à 99 jours d'absence. Point de consigne réglable de 10 à 16 °C.
- Indication des consommations.

Référence	(+éco part.)	SPX -WKT4
Compatibilité	-	Toutes les gammes Air/Air R32 et Triple-C
Prix public unitaire HT	+0,12 €	195 €

Télécommande filaire simplifiée

NEW

La télécommande filaire simplifiée a été développée pour répondre à des applications de type hôtellerie, maisons de retraite, bureaux... où l'utilisateur doit avoir un accès simple et limité aux principales fonctions :

- Marche / Arrêt.
- Changement de mode (été / hiver / auto / ventilation / déshumidification).
- Modification des points de consignes.
- Changement des vitesses de ventilation.
- Timer 12 heures ou fonction veille (sleep).
- Commande centralisée possible (voir SPX-DST1).

Références	(+éco part.)	SPX-RCDA1	SPX-RCDB1
Compatibilité	-	Toutes les gammes Gainable R32 et Triple-C	Toutes les gammes Air/Air R32 et Triple-C sauf Gainable
Prix publics unitaires HT	+0,12 €	150 €	

Rallonge de télécommandes filaires

Référence	SPX-WKT5M
Longueur max autorisée	15m
Câble additionnel	5m
Prix public unitaire HT	70 €

Télécommande hebdomadaire infrarouge en option

- Programmation hebdomadaire.
- Lecture des consommations, lecture des codes défauts, lecture de la température ambiante.
- Multi-fonctions : ECO, Absense, Puissance, Silence, Nettoyage automatique...
- Livré avec récepteur infrarouge.

Références	(+éco part.)	SPX-RCKA1	SPX-RCKA2	SPX-RCKA3
Compatibilité	-	RAD-18QPE RAD 25-60RPE RAD-70PPD	RAK-50RPE1 RAK-60RPE RAK-70PPD	RAI-RPE
Prix publics unitaires HT	+0,12 €	155 €		

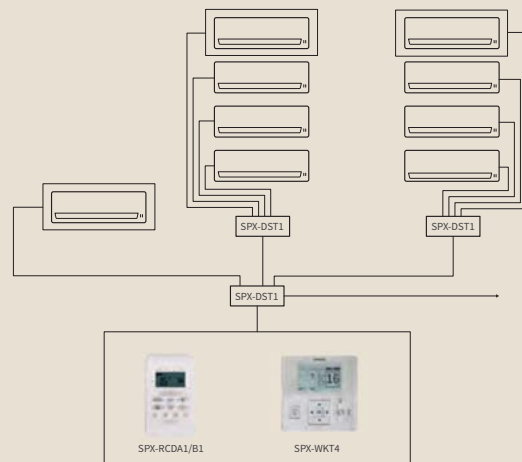
Les télécommandes livrées en standard

	Mural & Console	Dodai 2
Télécommandes infrarouges (Mono-split)	RAK-25-50PSE(S/W) RAK-18QXE RAK-25-50RXE RAK-15QPE RAK-18-50RPE RAF-25-50RXE	RAK-18-50REF
Programmation hebdomadaire	x	-
ECO (sans détecteur de mouvements)	x	x
LEAVE HOME, Absence (nombre de jours)	x (1-99)*	x
POWERFUL, Puissance	x	x
INFO, Codes défauts	x	-
INFO, Consommation énergétique	x	-
INFO, Température ambiante	x	-
SILENT, Silence	x	-
CLEAN, Nettoyage automatique	x	-
FrostWash**	x	x
Référence télécommande	RAR-6NE1 : Unités murales RAR-6NE4 : Unités consoles 	RAR-7PE1 

Commande centralisée

Boîtier multi unités intérieures

- Associé à une télécommande filaire hebdomadaire (SPX-WKT4) ou simplifiée (SPX-RCDB1), il permet de piloter jusqu'à 4 unités intérieures.
- Ces unités intérieures fonctionnent toutes dans le même mode et avec le même point de consigne.
- Jusqu'à 4 SPX-DST1 peuvent être connectés pour contrôler jusqu'à 13 unités intérieures.
- Pour raccorder le boîtier SPX-DST1 à l'unité intérieure, il faut commander le câble suivant : SPX-WDST8M (longueur : 8 m - 1 câble par unité intérieure).



Références	(+éco part.)	SPX-DST1 + SPX-WDST8M
Compatibilité	-	RAK-RXE / RAK-PPD / RAF-RXE / RAF-RXE / RAK-RPE / RAK-RXE / RAK-PSE(W/S) / RAI-RPE / RAD-RPE / RAD-QPE / RAI-QPE
Prix publics unitaires HT (tous modèles)	+0,08 €	SPX-DST1 : 63 €
	+0,02 €	SPX-WDST8M : 70 €

* Possibilité de régler la température de consigne (entre 10 et 16 °C), sauf pour RAK-25-50PSE(S/W).

Sondes et contacts

Kit Contact SEC seul

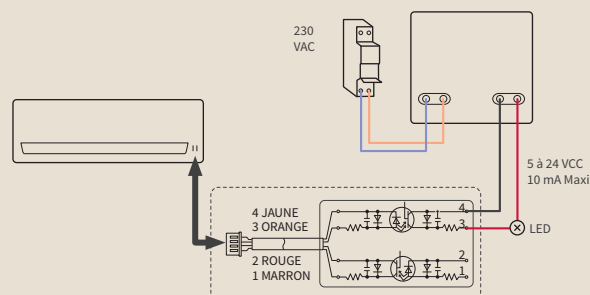
Permet de réaliser une fonction marche/arrêt à distance.

Références	(+éco part.)	SPX-WDC2	SPX-WDC3
Compatibilité	-	RAI-RPE RAD-QPE / RPE RAD-PPD	RAK-QPE / RAK-RPE / RAK-RXE RAF-RXE / RAK-PSE(W/S) RAK-QXE / RAK-REF
Prix publics unitaires HT (tous modèles)	+0,02 €		26 €

Kit report défaut seul

Cet accessoire permet d'envoyer un signal 5 V en cas de défaut sur l'unité intérieure. Ce kit se présente sous la forme d'un câble (SPX-WDC7) et d'un boîtier (HA-S100TSA à raccorder).

Références	(+éco part.)	SPX-WDC7 + HA-S100TSA	
Compatibilité	-	RAK-QXE / RAK-RXE / RAK-QPE / RAK-RPE RAF-RXE / RAK-REF / RAI-RPE / RAD-RPE	
Prix publics unitaires HT	+0,02 €	SPX-WDC7 : 26 €	HA-S100TSA : 77 €



Kit report défaut + contact SEC

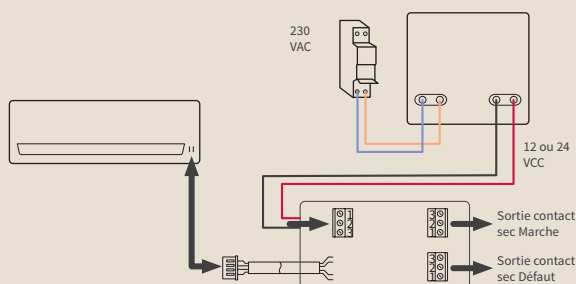
Cet accessoire permet d'envoyer un signal 5 V en cas de défaut sur l'unité intérieure et de réaliser une fonction marche/arrêt à distance. Ce kit se présente sous la forme d'un câble (SPX-WDC5 ou SPX-WDC6) et d'un boîtier (HA-S100TSA à raccorder).

Références	(+éco part.)	SPX-WDC5 + HA-S100TSA	SPX-WDC6 + HA-S100TSA
Compatibilité	-	RAK-PSE / RAK-QXE / RAK-RXE RAK-QPE / RAK-RPE RAF-RXE / RAK-REF	RAI-QPE / RAD-QPE
Prix publics unitaires HT (tous modèles)	+0,02 €	SPX-WDC5 ou SPX-WDC6 : 26 €	
	+0,12 €	HA-S100TSA : 77 €	

Kit report défaut + information de fonctionnement

Cet accessoire possède 2 sorties dédiées. La 1ère permet de fermer un contact sec en cas de défaut de l'unité intérieure. La 2ème permet de fermer un contact sec quand l'unité intérieure est en fonctionnement.

Références	(+éco part.)	SPX-WDC8
Compatibilité	-	RAK-RXE / RAK-RPE / RAI-RPE / RAD-RPE / RAK-QXE RAK-QPE / RAK-REF / RAK-PPD / RAD-PPD
Prix publics unitaires HT	+0,12 €	103 €



Non compatible avec M/A à distance
Attention : on ne peut pas utiliser sur la même unité un SPX-WDC8 avec un SPX-WDC2 ou SPX-WDC3

Sonde déportée pour gainables multi-splits

Équipée d'une sonde déportée, l'unité intérieure réglera par rapport à la température ambiante.

Références	(+éco part.)	SPX-RTH1
Compatibilité	-	RAD-RPE
Prix publics unitaires HT	+0,12 €	77 €

Pilotage par GTC

Boîtier H-LINK

Permet de raccorder les unités intérieures des gammes Lorai Air Pur, Takai, Mokai, Dodai 2 sur un réseau H-Link.

Références	(+éco part.)	PSC-6RAD
Compatibilité	-	RAK-PSE / RAK-RXE / RAK-RPE / RAK-QXE / RAK-PPD RAK-QPE / RAF-RXE / RAD-QPE / RAI-RPE
Prix publics unitaires HT (tous modèles)	+0,08 €	199 €



* Besoin uniquement d'un boîtier HA-S100TSA pour ces références. Le SPX-WDC7 n'est pas nécessaire.



Hi Kumo PRO

La solution de maintenance à distance pour l'ensemble de la gamme résidentielle et petit tertiaire.

Pourquoi choisir Hi Kumo PRO ?

Reposant sur la solution Hi Kumo, Hi Kumo PRO va encore plus loin. Elle permet à vous installateur / société de maintenance, de proposer à votre client un service à forte valeur ajoutée : la maintenance à distance. Via une plateforme web, en cas de panne ou de dysfonctionnement vous avez accès en un clic aux données de fonctionnement. Fini la perte de temps et les multiples déplacements.

Fonctionnalités

Des diagnostics rapides pour optimiser les interventions grâce à une interface simple et conviviale.



- Accès à un historique de 3 mois, affichage de 6 paramètres à la fois parmi un choix de plus de 80 paramètres.
- Accès aux données de fonctionnement de la machine en temps réel*.
- Accès à l'ensemble du parc d'installations.
- Information d'alarme et assistance au dépannage.
- État, redémarrage et mise à jour de la passerelle.
- Contrôle à distance.

Passerelles de communication Triple C R32

Hi-Kumo
AHP-SMB-01 *Passerelle Hi-Box*
Prix HT : 215 €

Pour le ballon thermodynamique Yutampo R32
ATW-HCD-01 *Adaptateur H Link*
ATW-TAG-02 *Passerelle Hi-Kumo***
Prix HT : 109 € + 320 €

Pour les Unités Air/Air multi-splits
SPX-TAG01 *Passerelle radio*
Prix HT : 150 €



Tahoma® de Somfy

L'intégralité de la gamme résidentielle Hitachi est désormais compatible avec la solution Tahoma® de Somfy.



Box domotique Somfy®

1811527



Interface de communication pour pompe à chaleur AIR/AIR Monosplits et Multisplits

SPX-TAG01
Prix HT : 150 €



airCloud Home

L'application iOS et Android

Encore plus de services pour le client final

Pilotez à distance tous vos nouveaux équipements résidentiels Hitachi grâce à une seule application.

Fonctionnalités

PAC AIR/AIR

- Marché / Arrêt
- Gestion des températures
- Vitesse de ventilation
- Choix orientation balayage
- Programmation hebdomadaire
- Affichage des codes défauts...



La solution **airCloud Home** vous permet de piloter à distance toute la gamme de pompes à chaleur Hitachi Air / Air résidentiel Petit tertiaire. Au travers d'une application simple et conviviale, elle apporte un vrai confort à l'utilisateur final. Vous pensez avoir oublié d'éteindre votre climatisation en partant ? Vous souhaitez rafraichir ou chauffer quelque peu avant de rentrer à la maison ? Rien de plus simple avec l'application **airCloud Home** !

Comment fonctionne airCloud Home ?

Connectez votre climatiseur au cloud via votre réseau sans fil domestique.



Adaptateur airCloud

Discret et facile à installer. L'adaptateur airCloud est placé en dessous de l'unité intérieure. Il permet de se connecter au cloud à partir du réseau du domicile.

SPX-WFG02
Prix HT : 143 €

Passerelles de communication Air/Air Mono-splits et Multi-splits



airCloud Home

SPX-WFG02 *Passerelle Wifi direct**
Prix HT : 143 €

ou

Hi-Kumo (pour + de 10 unités sur un même site)

SPX-TAG01 *Passerelle radio*
+ AHP-SMB-01 *Passerelle Hi-Box*
Prix HT : 150 € + 215 €



airCloud Home est également compatible avec Amazon Alexa et Google Assistant, permettant la commande vocale.



Amazon Echo

Google Home

Rendez-vous sur : aircloudhome.com

* 10 max / compte et 20 passerelles radio / Hi-Box

Liste des accessoires

Climatisation résidentiel et petit tertiaire

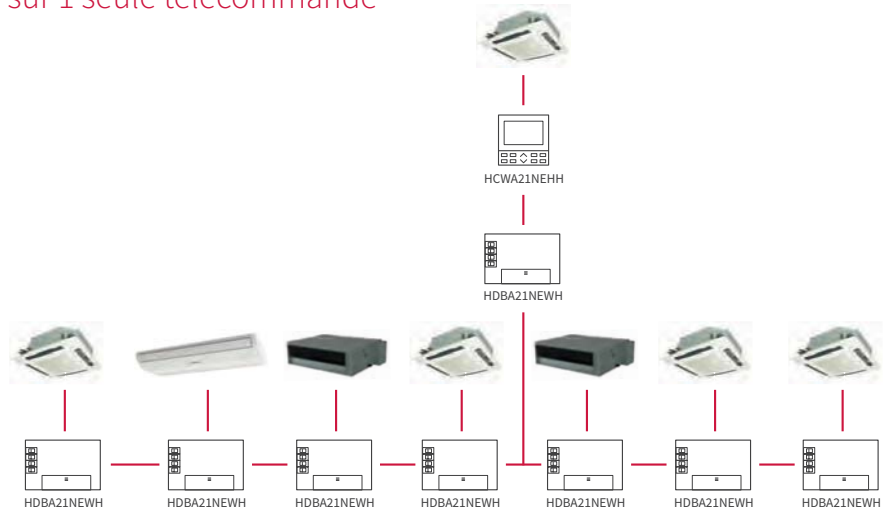
	Description	RAK-PSEW/PSES	RAK-QXE	RAK-RXE	RAK-QPE	RAK-RPE	RAK-50RPE1	RAK-60RPE	RAK-70PPD	RAK-REF	RAD-QPE	RAD-RPE	RAD-70PPD	RAF-RXE	RAI-RPE	RAM-NPE	RAM-NEF	Prix en €
SPX-CFH25	Filtre active carbon									•	•	•						21
SPX-SPF8	Pré filtre en inox					•												30
SPX-SPF9	Pré filtre en inox	•																30
SPX-WDC2	Kit contact sec										•	•	•		•			26
SPX-WDC3	Kit contact sec	•	•	•	•	•	•	•	•	•				•				26
SPX-WDC5 + HA-S100TSA	Kit report défaut + contact SEC	•	•	•	•	•				•				•				103
SPX-WDC6	Câble kit report défaut										•	•			•			26
SPX-WDC7 + HA-S100TSA	Kit report défaut seul	•	•	•	•	•				•								103
SPX-WDC8	Kit report défaut et information de fonctionnement			•	•	•	•	•	•	•	•	•	•		•			103
SPX-RCDA1	Télécommande filaire simplifiée										•	•	•					150
SPX-RCDB1	Télécommande filaire simplifiée Non Gainable	•	•	•	•	•	•	•	•	•				•	•			150
SPX-RCKA1	Télécommande hebdomadaire infrarouge										•	•	•					155

	Description	RAK-PSEW/PSES	RAK-QXE	RAK-RXE	RAK-QPE	RAK-RPE	RAK-50RPE1	RAK-60RPE	RAK-70PPD	RAK-REF	RAD-QPE	RAD-RPE	RAD-70PPD	RAF-RXE	RAI-RPE	RAM-NPE	RAM-NEF	Prix en €
SPX-RCKA2	Télécommande hebdomadaire infrarouge						•	•	•									155
SPX-RCKA3	Télécommande hebdomadaire infrarouge														•			155
SPX-WKT4	Télécommande filaire hebdomadaire	•	•	•	•	•	•	•	•	•	•	•	•	•	•			195
SPX-WKT5M	Câble additionnel 5m		•	•	•	•								•	•			70
SPX-DST1	Boîtier de distribution	•	•	•	•	•								•	•			63
SPX-WDST8M	Câble de connexion entre SPX-WKT4 et DST1	•	•	•	•	•	•	•	•	•	•	•	•	•	•			70
SPX-RTH1	Sonde déportée Gainable RAD-RPE											•						77
SPX-RAMHLK	Adaptateur GE multi															•		160
PSC-6RAD	Boîtier H-Link	•	•	•	•	•	•	•	•	•	•	•	•	•	•	•	•	199
SPX-WFG02	Passerelle airCloud Home	•	•	•	•	•	•	•	•	•	•	•	•	•	•	•	•	143
SPX-TAG01	Passerelle Somfy / Hi-Kumo PAC-A/ A	•	•	•	•	•	•	•	•	•	•	•	•	•	•	•	•	150
AHP-SMB-01	Box Hi-Kumo	•	•	•	•	•	•	•	•	•	•	•	•	•	•	•	•	215
SPX-RAFGLS	Détecteur de fuite													•				159

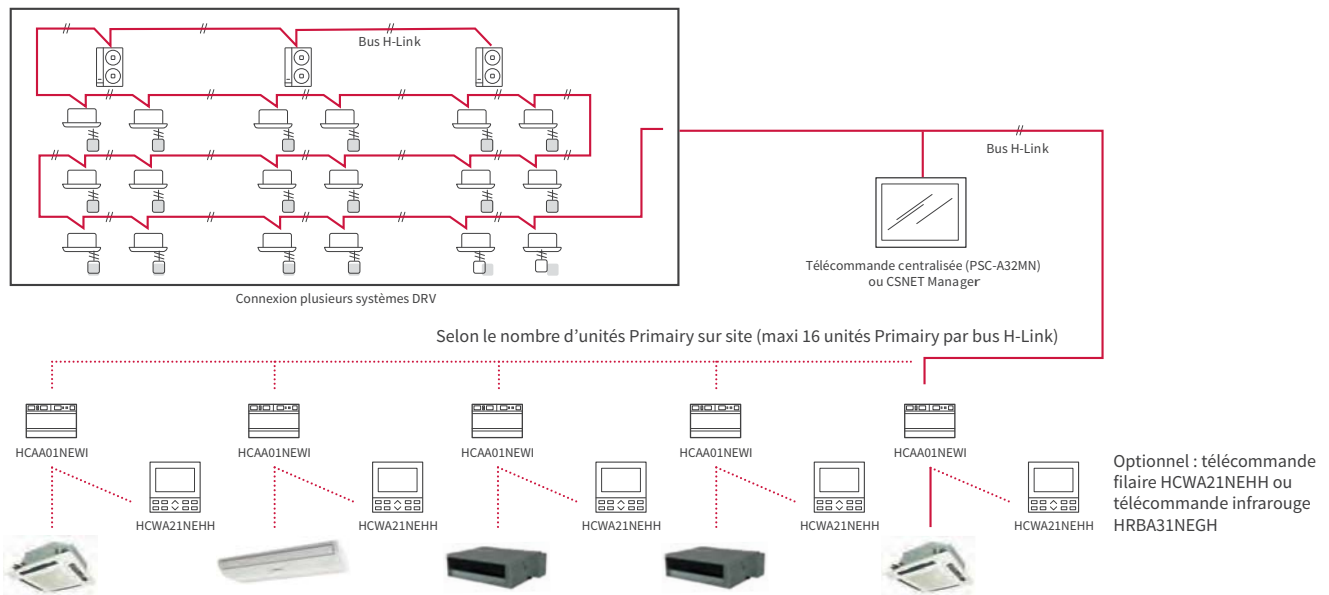
Solutions de pilotage Primary R32 et R410A

Pilotage multi unités intérieures sur 1 seule télécommande

- Jusqu'à 8 unités intérieures pilotables via une télécommande HCWA21NEHH
- 1 adaptateur HDBA21NEWH (réplication de l'information) requis pour chaque unité intérieure
- Toutes les unités fonctionnent dans le même mode et selon la même température de consigne
- La connexion entre unité intérieure et adaptateur HDBA21NEWH est réalisée avec un bus RS485
- Une télécommande infrarouge peut être utilisée en parallèle de la télécommande filaire pour piloter l'unité maîtresse (ou principale). Dans ce cas les ordres envoyés seront bien appliqués aux autres unités Primary secondaires, via la télécommande filaire et la fonction de contrôle groupé



Gestion centralisée de l'ensemble des installations DRV et Primary d'un bâtiment



- Pilotage centralisé via CSNET Manager, PSCA32MN ou PSC-A64GT
- Les passerelles GTC Modbus, BACnet ou KNX peuvent être utilisées directement sur la sortie H-LINK
- Gestion centralisée pouvant contrôler jusqu'à 64 unités intérieures (DRV + Primary) avec PSC-A64GT, CSNet Lite ou CSNet Manager (maximum de 16 unités Primary par bus H-Link)

- Possibilité de combiner plusieurs bus H-Link sur le CSNet Manager pour augmenter le nombre d'unités intérieures connectables
- Les entrées utilisateurs depuis la commande centralisée seront mises à jour sur toutes les télécommandes filaires DRV et Primary
- Les unités intérieures peuvent fonctionner sur des modes différents et sur des températures de consignes différentes (avec ou sans télécommande individuelle)
- Une passerelle H-Link par unité intérieure est obligatoire

Passerelle HLink et adaptateur



Références	(+éco part.)	HDBA21NEWH	HCAA01NEWI
Compatibilité	-	Primary R32 et R410A	
Prix publics unitaires HT	+0,02 €	60 €	-
	+0,08 €	-	260 €

Guide de choix Télécommandes individuelles Gammes Utopia Prime et Primary

		Filaire complète Utopia Prime PC-ARFP1E	Filaire simplifiée Utopia Prime PC-ARH1E	Infra Rouge Utopia Prime PC-AWR	Filaire Primary HCWA21NEHH	Infra Rouge Primary HRBA31NEGH	
Sélection	Nombre maxi d'unités intérieures par télécommande	de 1 à 16	de 1 à 16	de 1 à 16	de 1 à 8	-	
	Type de raccordement maître-esclave	Bus non polarisé	Bus non polarisé	Bus non polarisé	Bus polarisé	-	
Fonctionnalités principales	Langue	● (français)	-	-	-	-	
	Marche / Arrêt	●	●	●	●	●	
	Choix du mode de fonctionnement	●	●	●	●	●	
	Mode automatique Chaud / Froid	● (utiliser de préférence avec les DRV 3 Tubes)	● (utiliser de préférence avec les DRV 3 Tubes)	● (utiliser de préférence avec les DRV 3 Tubes)	●	●	
	Mode déshumidification	●	●	●	●	●	
	Choix de la consigne	● (de 19°C à 30°C en mode Froid / de 17°C à 30°C en mode Chaud)	● (de 19°C à 30°C en mode Froid / de 17°C à 30°C en mode Chaud)	● (de 19°C à 30°C en mode Froid / de 17°C à 30°C en mode Chaud)	● (de 16°C à 30°C en mode Froid / de 16°C à 30°C en mode Chaud)	● (de 16°C à 30°C en mode Froid / de 16°C à 30°C en mode Chaud)	
	Ajustement de la consigne à +/-0,5°C	●	●	-	-	-	
	Réglage de la vitesse de ventilation	● (jusqu'à 5 selon les types d'UI)	● (jusqu'à 5 selon les types d'UI)	● (jusqu'à 5 selon les types d'UI)	● (jusqu'à 5 selon les types d'UI)	● (jusqu'à 5 selon les types d'UI)	
	Ajustement de la position des volets de soufflage	●	●	●	-	-	
	Ajustement individuel de la position des volets de soufflage	●	-	-	-	-	
	Horloge hebdomadaire	● (jusqu'à 5 programmes journaliers)	-	-	●	-	
	Timer	●	-	● (journalier)	●	●	
	Fonction vacances	-	-	-	-	-	
	Fonction ÉCO	●	-	-	-	-	
	Redémarrage automatique après coupure de courant	●	●	-	●	-	
	Sonde d'ambiance intégrée	●	●	-	●	-	
	Fonctionnalités de pilotage avancées	Verrouillage du mode de fonctionnement	-	-	-	-	-
		Verrouillage de plages de températures de consigne	-	-	-	-	-
		Verrouillage des touches de la télécommande sauf Marche/ Arrêt	-	-	-	-	-
		Arrêt de la ventilation en Thermo OFF chauffage	-	-	-	-	-
Arrêt de la ventilation en Thermo OFF Froid		-	-	-	-	-	
Sélection de la sonde de régulation		-	-	-	-	-	
Réduit de nuit (bas niveau sonore du groupe extérieur)		-	-	-	-	-	
Set Back (hors gel) : réduit en Chaud ou en Froid		-	-	-	-	-	
Gentle Cool (confort d'été) : limitation T° de soufflage en mode Froid		-	-	-	-	-	
Auto Boost : montée rapide en température au démarrage		-	-	-	-	-	
Pilotage du détecteur de présence		-	-	-	-	-	
Ajustement du différentiel de température en mode chauffage		-	-	-	-	-	
Affichage de la Température d'ambiance		-	-	-	-	-	
Affichage de la Température extérieure		-	-	-	-	-	
Lecture de la consommation énergétique du groupe extérieur		-	-	-	-	-	
Fonctionnalités de maintenance avancées	Délestage (automatique ou par zone)	-	-	-	-	-	
	Historique des codes défaut	(dans la limite de 30)	-	-	-	-	
	Information contact SAV	-	-	-	-	-	
	Information : Dégivrage en cours	-	-	-	-	-	
	Information : filtre encrassé	-	-	-	-	-	
	Auto test des cartes électroniques de l'UI et de la télécommande	-	-	-	-	-	
	Mode check (lecture des paramètres de fonctionnement de l'installation)	-	-	-	-	-	
	Mode test run	-	-	-	-	-	
	Paramétrage de fonctions optionnelles	-	-	-	-	-	

La gamme Utopia Prime configurable en Mono, Twin, Triple et Quadri offre des solutions de chauffage et de climatisation pour les grands volumes tels que magasins, plateaux de bureaux, entrepôts ou restaurants. Elle permet de gérer plusieurs unités intérieures fonctionnant selon les mêmes paramètres de réglage. Vous pouvez ainsi raccorder jusqu'à 4 unités intérieures de type différent et de puissance différente à une même unité extérieure au fluide R32 ou R410A, et elles sont disponibles dans les modèles suivants : cassettes 4-voies, gainables, muraux et plafonniers.



Utopia Prime (Twin, Triple, Quadri) Fluide R410A ou R32



EXCLUSIVITÉ
HITACHI

NOUVEAU




Bénéfices

Utopia Prime

Aperçu de gamme

Le réfrigérant R32 présente de nombreux avantages par rapport au réfrigérant R410A. Bien que les deux soient des «gaz à effet de serre fluorés couverts par le protocole de Kyoto», le R32 a un potentiel de réchauffement climatique plus faible (GWP = 675) vs R410A (GWP = 2088). De plus, l'utilisation de R32 permet une réduction de la charge de réfrigérant de 7 à 12% pour la même installation au R410A. Donc le R32 réduit l'impact environnemental de 75% comparé au R410 : faible GWP et moins de charge dans le système. Cela signifie qu'il a une équivalence en TeqCO2 plus faible, et une faible charge est nécessaire pour obtenir de meilleures performances en raison de ses meilleures caractéristiques thermodynamiques. Un autre avantage du R32 par rapport au R410 est sa plus grande facilité de récupération et de réutilisation, en tenant compte du fait que l'installation et la maintenance sont très similaires.

Groupes extérieurs	Puissance frigorifique nominale (CV)				Technologie	Tension d'alimentation	Plage de taux de connexion	Nombre max d'UI connectées	Puissance mini des UI connectées	Longueur max de tuyauterie	Dénivelé max entre GE-UI (GE au-dessus / en-dessous)	Dénivelé max entre UI	Plages de fonctionnement
	3	4	5	6									
Utopia Prime  (R32 3-6 CV) (R410A 4-6 CV)	*	*	*	*	Mono-split TWIN TRIPLE QUADRI	400V / 3 / 50Hz et 230V / 1 / 50Hz (selon modèle)	90 - 115 % selon applications	4	0,8 CV (2 kW froid)	De 50 à 75 m	30 m / 20 m	3 m	Chaud -20° ~ 18°C BH Froid -5°C (-15°C : option) ~46°C BS

UNIQUE ! Une infinité de combinaisons disponibles au R410A ou R32

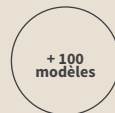
Dès 4CV de puissance, jusqu'à 4 unités intérieures par groupe extérieur : Possibilité de mixer les types d'unités et leurs puissances sur une même installation



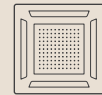
Murale



Gainable

De
2,0 à 16
kW+ 100
modèles

Plafonnier

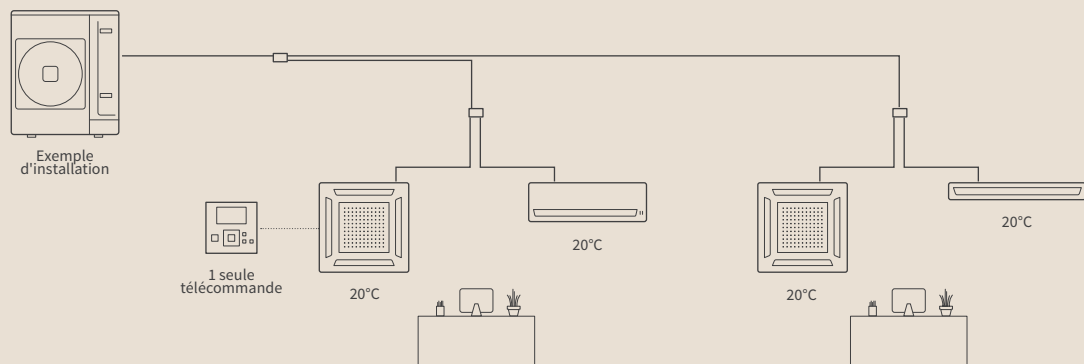


Cassettes

Unités intérieures et télécommandes communes à celles des groupes extérieurs DRV* (taille 0.8CV Mini compatible; unités consoles incompatibles)

*Se référer à la partie TWIN-DRV unités intérieures pour découvrir l'ensemble des gammes

UNIQUE ! Une régulation maître-esclave réinventée pour plus d'économies d'énergie



Groupe Ext. Utopia Prime

Cassette

Mural

Cassette

Plafonnier

Démarrage si

Toutes les unités sont en Thermo ON

Thermo ON

Thermo ON

Thermo ON

Thermo ON

Arrêt si

Au moins une unité est en Thermo OFF

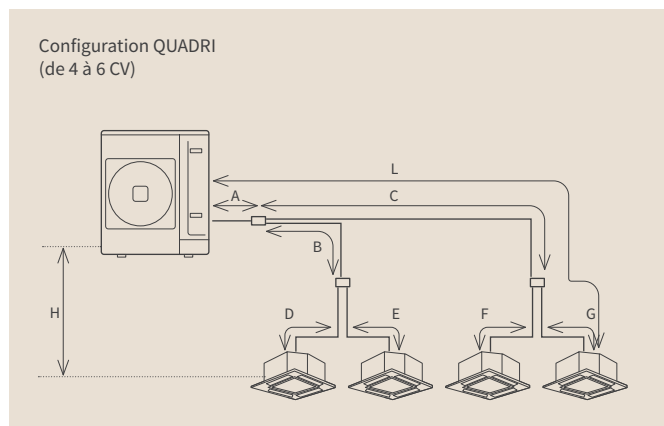
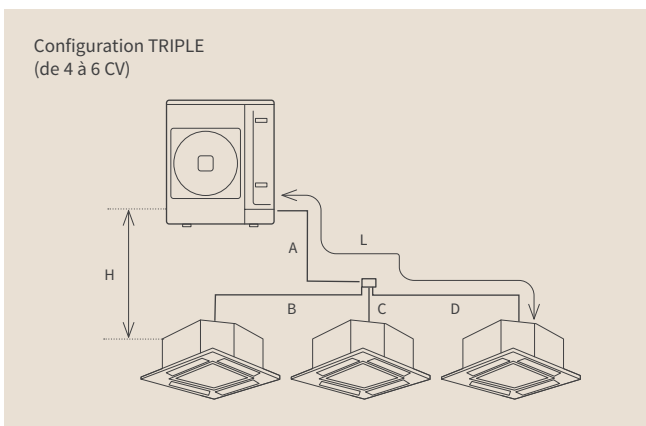
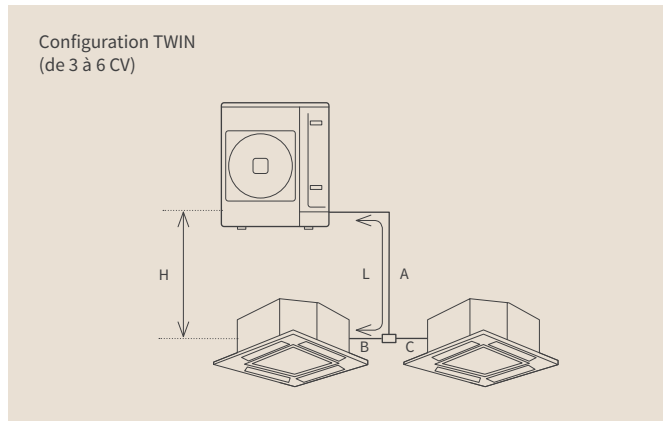
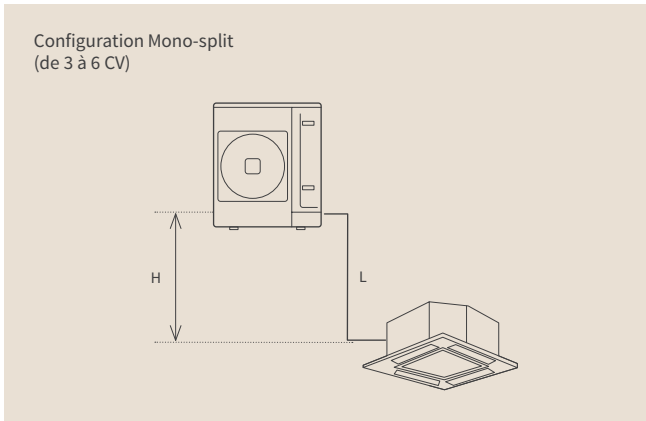
Thermo ON

Thermo OFF

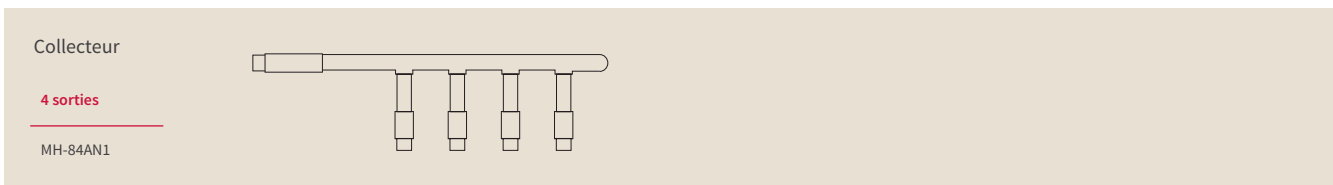
Thermo ON

Thermo ON

Guide d'installation Utopia Prime



Groupes extérieurs		3 CV	4 CV	5 CV	6 CV
Longueur maximale entre GE et UI la plus éloignée	Longueur réelle (L)	50		75	
	Longueur équivalente (EL)	70		95	
Longueur totale de tuyauterie	2 Unités intérieures (A+B+C)	50		85	
	3 Unités intérieures (A+B+C+D)	-		85	
	4 Unités intérieures (A+B+C+D+E+F+G)	-		85	
	2 Unités intérieures (B, C)	15		15	
Longueur maximale après la 1ère branche	2 and 3 Unités intérieures (B, C, D)	-		15	
	4 Unités intérieures (B+D, B+E, C+F, C+G)	-		15	
Longueur maximale de tuyauterie A		A > B, C, D, E, F, G			
Dénivelé maximal GE-Unités int. (H) (GE au-dessus/dessous)		30 / 20			
Dénivelé maximal Unités int.-Unités int.		3			
Dénivelé maximal Multikit-Unités int. / Multikit-Multikit		3			
Déséquilibre maximal entre branche	Exemple : (B-C) (2 and 3 Unités int.) (B-D) (3 Unités int.)(C-D) (3 Unités int.) (C-G)-(C+F) (4 Unités int.) (B+E)-(B+D) (4 Unités int.) (C+G)-(B+E) (4 Unités int.) (C+G)-(B+D) (4 Unités int.) (C+F)-(B+E) (4 Unités int.) (C+F)-(B+D) (4 Unités int.)	< 8		< 10	



Utopia Prime

Une solution du TWIN au QUADRI avec au choix fluide R410A ou R32 pour offrir des solutions de chauffage et de climatisation pour les grands volumes.



EXCLUSIVITÉ
HITACHI

NOUVEAU

Unités intérieures groupes Twin et DRV communes

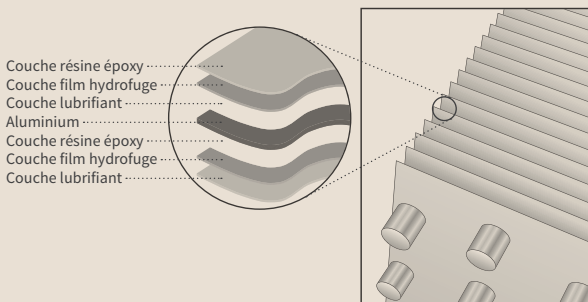
L'ensemble des atouts des unités intérieures DRV disponibles pour la gamme UTOPIA PRIME afin de profiter d'un large choix de combinaisons. Les différents types d'unités intérieures peuvent être mixés sur une même installation.

Flexibilité d'installation

UNIQUE ! La nouvelle gamme de 4 à 6CV peut être configurée en TWIN, TRIPLE et QUADRI au R32 et R410A et dispose d'une pression statique de 30Pa. Ce qui permet de gagner le refoulement d'air. Jusqu'à 4 unités intérieures de la gamme Set free peuvent être connectées (taille 0.8CV Mini compatible; unités consoles incompatibles).

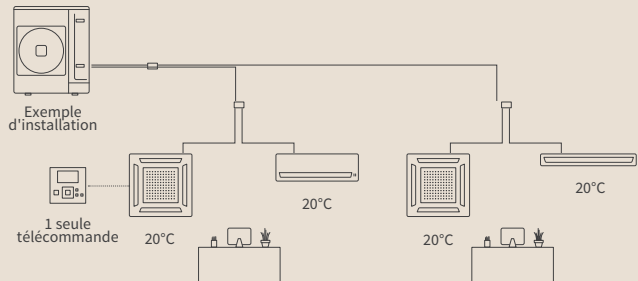
Traitement anticorrosion renforcé

Grâce à son triple traitement l'Utopia Prime offre la meilleur protection du marché pour une implantation dans un environnement agressif.



Une régulation maître-esclave réinventée pour plus d'économies d'énergie

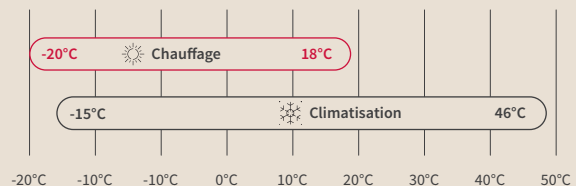
Le démarrage du groupe extérieur ne se fait que si les 4 unités intérieures sont en demande de froid ou de chaud. L'arrêt du groupe est déclenché dès qu'une des unités intérieures n'est plus en demande permettant ainsi de réelles économies d'énergies.



Larges plages de fonctionnement

Utopia Prime maintient son fonctionnement à des températures extrêmes : jusqu'à -20°C en chauffage et de -15°C à 46°C mode froid (-5°C à 46°C sur 4 à 6CV). Ses caractéristiques en font un produit pour un confort optimal toute l'année.

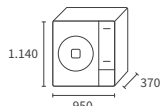
Plage de fonctionnement température extérieure



Groupes extérieurs



629
898
300
RAS-3HVRC2



1.140
950
370
RAS-4H(V)RC2
RAS-5H(V)RC2
RAS-6H(V)RC2
RAS-4H(V)NC2
RAS-5H(V)NC2
RAS-6H(V)NC2

Données préliminaires

	FLUIDE R32					FLUIDE R410A			
		RAS-3HVRC2	RAS-4H(V)RC2E	RAS-5H(V)RC2E	RAS-6H(V)RC2E	RAS-4H(V)NC2E	RAS-5H(V)NC2E	RAS-6H(V)NC2E	
Performances Froid		Unité	3CV	4CV	5CV	6CV	4CV	5CV	6CV
Puissance nominale Froid	kW	7,1	10,00	11,90	14,00	10,00	11,90	14,00	
Puissance nominale absorbée Froid	kW	2,26	2,70	3,71	4,29	2,70	3,71	4,29	
EER ⁽¹⁾	-	3,14	3,70	3,37	3,26	3,70	3,37	3,26	
SEER (Climat moyen)	-	6	6,57(V) - 6,41	6,1(V) - 6,06	5,88(V) - 5,85	6,57(V) - 6,41	6,1(V) - 6,06	5,88(V) - 5,85	
Classe énergétique saisonnière (Froid)	-	A	A	-	-	A	-	-	
Plages de fonctionnement Froid*	-	-15°C / +46°C (BS)					-15°C / +46°C (BS)		
Performances Chaud									
Puissance nominale Chaud	kW	8	11,20	14,00	16,00	11,20	14,00	16,00	
Puissance nominale absorbée Chaud	kW	2,00	2,45	3,60	3,78	2,45	3,60	3,78	
COP	-	4,00	4,57	3,89	4,23	4,57	3,89	4,23	
SCOP (Climat moyen)	-	4,21	4,47	4	4,05	4,47	4	4,05	
Classe énergétique saisonnière (Chaud)	-	A+		-	-	A+	-	-	
Plages de fonctionnement Chaud	-	-20°C / 18°C (BH)					-20°C / 18°C (BH)		
Caractéristiques techniques									
Débit d'air (Froid)	m³/h	2982	4800	4800	4800	4800	4800	4800	
Niveau sonore en Froid (pression nuit) ⁽¹⁾	dB(A)	48 (46)	52 (50)	53 (50)	55 (53)	52 (50)	54 (53)	55 (53)	
Puissance sonore	dB(A)	66	68	69	71	68	69	71	
Poids net	kg	48	84		84		84		
Dimensions (H x L x P)	mm	629 x 898 x 300	1140 x 950 x 370		1140 x 950 x 370				
Puissance minimum de l'unité intérieure	CV	0,8	0,8		0,8				
Nombre d'unités connectables (min - max)	-	1 - 2	1 - 4		1 - 4				
Ratio de capacité (min - max)	%	90% - 100%	90% - 115%		90% - 115%				
Compresseur	-	Rotatif DC Inverter					Rotatif DC Inverter		
Caractéristiques frigorifiques									
Longueur maximale / Appoint en réfrigérant	m/g/m	50 / 45	75 / 45		75 / 60				
Charge initiale de réfrigérant	kg	1,7	3,0		3,2				
Préchargé pour	m	20	30		30				
Longueur minimale	m	5	5		5				
Dénivelé maximal (GE au-dessus / dessous)	m	30 / 20	30 / 20		30 / 20				
Diamètre des tuyauteries (Liq / Gaz)	mm pouce	9,52 (3/8) - 15,88 (5/8)		9,52 (3/8) - 15,88 (5/8)					
Fluide frigorigène	-	R32					R410A		
Caractéristiques électriques GE									
Alimentation	-	1~ 230V 50Hz	1~ 230V 50Hz ou 3N~ 400V 50Hz		1~ 230V 50Hz ou 3N~ 400V 50Hz				
Intensité maximale	A	15,8	22,5		22,5				
Section de câble (EN 60 335-1)*	mm²	3 x 4,00	3 x 6,00 ou 5 x 4,00		3 x 6,00 ou 5 x 4,00				
Liaison intérieure extérieure (blindée)*	mm²	2 x 0,75	2 x 0,75		2 x 0,75				

(V) Version Monophasé.

* Les informations données sont données à titre indicatif. Il est de la responsabilité de l'installateur de vérifier que ces sections de câbles correspondent aux besoins de l'installation et répondent aux normes en vigueur.

⁽¹⁾ Les niveaux sonores (pression) sont relevés en chambre anéchoïde à 1,50 m sous l'unité (sans plafond sous l'unité), avec conduit d'aspiration à 1 m et conduit de refolement à 2 m.

Contrôles (voir onglet DRV TWIN Contrôles p.243)

Commandes individuelles



PC-ARFP1E (filaire complète)



PC-ARH1E (filaire simplifiée)



PC-AWR (infrarouge)



PSC-A32MN (tactile)



PSC-A64GT (tactile)



AircLOUD Pro



CSNET Lite (web)



CSNET Screenless (web)



CSNET Manager 2T10 (web et tactile)
CSNET Manager 2T15 (web et tactile)

Protocole de communication



MODBUS



BACNET



KNX



LONWORKS

Accessoires compatibles



Kit d'évacuation de condensat
DBS-26 (modèles 4 / 5 / 6 CV)
DBS-12L (modèle 3 CV)



Raccord frigorifique
Collecteur MH-84AN1



Sonde déportée
THM-R2AE



Connecteurs
PCC-1A

Exclusivité Hitachi : toutes nos unités intérieures System Free sont compatibles avec les groupes extérieurs Sigma, Set Free Mini, DRV Centrifuge, Utopia Prime, Micro DRV IX Prime et IX Confort, utilisés en version DRV ou MonoSplit. Elles peuvent être pilotées par un large choix de télécommandes, des plus simples aux plus sophistiquées, permettant de répondre à tous les besoins. L'ajustement possible de la puissance des unités intérieures apporte une flexibilité unique sur le marché. Cela permet ainsi de répondre à l'évolutivité des bâtiments à moindre coût.

